



Popis a technické parametry služeb IS DMVS

Historie dokumentu

Verze	Datum	Autor	Popis verze a změna oproti verzi předchozí
1.0	20.8.2019	ČÚZK	Příloha ZD04 – Popis a technické parametry rozhraní IS DMVS
1.1	28.1.2022	ČÚZK	Změna názvu dokumentu, změny/doplnění služeb na základě poznatků z IW, doplnění atributů služeb R1a, R8 a R11 (proces přeshraniční editace).
1.2	2.2.2022	ČÚZK Sojka, Bínová	<ol style="list-style-type: none">Pro vyžádání odpovědi u asynchronních služeb se nepoužívá univerzální služba R23a, ale druhá metoda téže služby (R3a, R4a, R7a, R9, R11, R14, R19, R20). Tam, kde pro vyžádání odpovědi existovala samostatná služba, zůstala zachována (R10->R13, R12->R13, R16->R17).Služba R1a - Registrační služba subjektů - bude obsahovat další parametry: URL WFS služby

			<p>a URL synchronizační služby pro potřeby komunikace mezi DTM krajů a ZPS. Tato změna nemá dopad do volání služeb, protože R1a je realizována výhradně formou www rozhraní.</p> <p>3. V textu popisu služby R3a vypuštěna zmínka o potvrzování editora DTI krajem.</p> <p>4. Pro potvrzení převzetí editace ze strany editora ZPS byla vytvořena samostatná služba R3c. Je zahrnuta do služeb skupiny 4 - Rozhraní pro předání editora ZPS. Současně s tím se zjednodušila služba R3b.</p> <p>5. Služba R4a musí na vstupu obsahovat parametr identifikující kraj (kraje), jichž se změna dotýká. V případě, že se změna editora vymezuje výčtem prvků, musí mít každý z nich vyznačenu příslušnost ke kraji a k rozsahu DTI. Analogicky ve službě R5a musí tento seznam obsahovat příslušnost prvků k rozsahu DTI.</p> <p>6. Služba R5b má nově metodu, která umožní zjistit jen počet (nikoliv výčet) prvků odpovídajících zadání. Seznam prvků dosavadní metody bude omezen limitem maximálního počtu. Zadání hledaných prvků je možné též formou vymezení polygonu. Je podrobněji specifikován očekávaný výstup (povinné a nepovinné atributy u seznamu prvků).</p> <p>7. Služba R6 nemá výstup ve formátu JVF DTM</p> <p>8. V odpovědi služby R8 - seznam editorů ZPS bude vždy obsažen i IS DTM příslušného kraje. V attributech jednotlivých editorů budou obsaženy URL WFS služby ZPS a URL synchronizační služby.</p> <p>9. Ve službě R9 je upřesněna struktura vstupu.</p> <p>10. Ve službě R11 je upřesněna struktura vstupních parametrů. V popisu je dále výslovně uvedeno, že je možné jí použít i pro zaslání změn z DTMK externímu editorovi a k zaslání pokynu ke zplatnění.</p> <p>11. V popisu služby R14 vypuštěna nesprávná informace, že službu může volat i stavebník. Dále upozornění, že pro ověřovací zaslání bude vytvořeno samostatné www rozhraní. Zpřesněna struktura vstupních parametrů.</p> <p>12. Služba R20 je popsána jako asynchronní.</p>
--	--	--	--

			12. R27a: popis obsahuje upozornění na limitovanou dobu uložení dat.
1.2.1	22.3.2022	ČÚZK Sojka	Redakce textu, nahrazení schémat Do vstupních parametrů služby R7a doplněno id kraje Ke službě R3a doplněn popis metody pro zjištění parametrů přiděleného rozsahu
1.3	20.6.2022	ČÚZK (Sojka)	<ul style="list-style-type: none"> a) jeden editor ZPS může mít v kraji přiděleno více územních působností -> do služeb R7a, R7b, R7c začleněn parametr ID územní působnosti b) -> do R7a lze rovněž zadat pojmenování územní působnosti c) nová služba R7c pro odstoupení editora ZPS, služba R7b slouží jen pro odvolání editora d) do služby R7b doplněna identifikace kraje e) ve službách R7b a R7c odděleny samostatné metody pro zrušení editora pro jednu územní působnost a pro všechny územní působnosti v rámci kraje f) doplněna notifikace kraje o odstoupení editora ZPS (do služby R7c) g) vytvořena nová samostatná služba R4c pro odstoupení editora R4c, služba R4b slouží jen pro odvolání editora h) služby R7c, R4c, R4b jsou nově asynchronní kvůli návaznému volání služeb krajských DTM i) úprava vstupních a výstupních parametrů služby R3c - potvrzení ze strany editora ZPS j) do služby R7b doplněna notifikace editora při odvolání k) terminologie: "územní působnost" namísto "územní vymezení" l) sjednocení volání služeb R7b, R7c, R4b, R4c - stejné parametry, stejné metody
1.4	5.9.2022	ČÚZK (Sojka)	<ol style="list-style-type: none"> 1. Rozdělení WS R13 na R13a (DTI, pouze pro IS DTMK) a R13b (ZPS, IS DTMK nebo Správce vymezené oblasti). 2. Volání služeb je dostupné pouze pro přihlášené uživatele. Nepřihlášeným uživatelům je určeno pouze www rozhraní (implementováno do VS R15, R21, R24a, R24b, R18a).

			<p>3. Služba R27a umožní vyhotovení datové sady k určitému datu, ne jen z aktuálních dat - Z popisu služby vypuštěno slovo "aktuální".</p> <p>4. Služby R11 a R12 se rozdělují na dvě metody - jednu pro editaci ZPS, druhou pro uzavření editace ZPS.</p> <p>5. Do služeb R13a a R9 doplněn popis výstupu - soubor obsahující informace o párování externích (v IS VSP) a interních (v IS DTMK) identifikátorů prvků.</p>
1.5	9.12.2022	ČÚZK - Sojka, Bínová	<p>1. Rozdělení WS R21 na R21a R21b</p> <p>WS R21a</p> <ul style="list-style-type: none"> je shodná s dosavadní R21, dojde jen k přejmenování <p>WS R21b</p> <ul style="list-style-type: none"> nová služba, je analogická k dosavadní R22 <p>2. Rozdělení WS R20 na R20a, R20b, R20c</p> <p>Pro zlepšení přehlednosti workflow je služba R20 rozdělena na tři nové:</p> <ul style="list-style-type: none"> WS R20a je shodná s dosavadní R20, dojde jen k přejmenování WS R20b je analogická k dosavadní R22 WS R20c je analogická k dosavadní R27b <p>3. Nové služby R22a, R22b, R22c</p> <p>Pro zajištění stahování dat vlastní sítě VSP jsou vytvořeny nové služby R22a, R22b a R22c, analogické ke službám R20a, R20b a R20c.</p> <p>4. Oddělené metody pro výdej stavových a změnových dat ve službách pro výdej předpřipravených dat (tj. R20a, R21a)</p> <p>Tyto metody se liší v parametrech období (stavová data jsou k určitému datu, kdežto změnová je možno vyžádat od určitého data až po dnešek) a výdejní jednotky (obec/správní obvod HMP/kraj vs. kraj, protože změnové balíčky budou pouze za celý kraj).</p> <p>5. Oddělené metody pro výdej veřejných a neveřejných dat ve službách pro výdej ad hoc datových sad (R19, R27a)</p> <p>Metody pro výdej neveřejných dat obsahují navíc údaje potřebné pro výdej neveřejných dat - žádost a její zdůvodnění.</p>

			<p>6. Ve službách R19 a R27a nebude uváděn parametr určující kategorii požadovaných prvků</p> <p>7. V popisu služby R27a jsou rozepsány parametry vstupu</p> <p>8. Značení typů dat Namísto DTI1, DTI2 se použije DI, TI (R19, R21a, R20a, všechny nové služby)</p> <p>9. Výdejní jednotky Ve službách R20a, R20b, R21a, 21b mohou být výdejními jednotkami obec (v případě hlavního města správní obvod HMP) nebo kraj.</p> <p>10. Upřesnění parametru URL u služeb R19, R20a, R20b, R20c, R21a, R21b, 22a, 22b, 22c Spolu s URL budou předávány i další parametry - metadata připravených souborů. Jsou podrobněji specifikovány v technickém popisu služeb IS DMVS.</p> <p>11. Změna termínu "žádost o zpřístupnění" Namísto dosavadního "žádost o zpřístupnění" bude u služeb R20a, R20b, uváděno "údaje potřebné pro vydání neveřejných dat". Tyto údaje se mohou lišit u jednotlivých služeb, podle typu a postavení žadatele.</p> <p>12. Nový parametr "formát dat" u služeb R19 a R27a Parametr umožní specifikovat požadovaný formát pro výdej ad hoc dat. Aktuálně povolené formáty jsou JVF, DGN, SHP, GPKG. Pokud nebude formát uveden, budou data připravena v JVF DTM.</p> <p>13. Ve službě R19, v popisu vstupu metody 1, je odstraněn text "u www rozhraní" - parametr je k dispozici i u webové služby</p> <p>14. Ve službě R4b vypuštěna z kolonky "Volá" volba "a editoři DTI". Editorům DTI je nově vyhrazena samostatná služba R4c.</p>
1.5.1	30.10.2023	ČÚZK - Sojka	technická revize - srovnání popisů služeb s technickou dokumentací služeb
1.5.3	20.11.2023	ČÚZK - Sojka	<p>Úpravy popisů WS:</p> <p>R6: nová operace - rozsahy vybraného subjektu a editora,</p> <p>R7a: doplněn výstupní parametr operace 2 (ID území),</p>

			<p>R10: na vstupu služby doplněn parametr ID editora.</p> <p>Nahrazení schémat u služeb pro výdej dat (obr. 5, 6, 7, nový obr. 8)</p>
--	--	--	---

Obsah

1	Definice.....	10
	JVF DTM.....	10
	REST API.....	10
	WS se synchronním zpracováním.....	10
	WS s asynchronním zpracováním.....	10
	www rozhraní.....	11
2	Obecné požadavky	12
	WS.....	12
	Autentizace.....	13
	WS.....	13
	www rozhraní	13
3	Rozhraní pro správu údajů o vlastnících, správcích a provozovatelích sítí dopravní a technické infrastruktury.....	14
	R1a) Registrační služba osob	14
	R1b) Služba pro údržbu autentizačních certifikátů	14
	R2) Služba pro evidenci infrastruktury (části a rozsahů DTI).....	15
	R3a) Služba pro určení editora DTI.....	15
	R3b) Služba pro potvrzení ze strany editora DTI	16
	R4a) Služba pro změnu editora DTI	17
	R4b) Služba pro zrušení editora DTI	18
	R4c) Služba pro odstoupení editora DTI.....	19
	R5a) Služba pro změnu editora DTI u jednotlivých prvků	19
	R5b) Služba pro kontrolu prvků přiřazených editorovi DTI	20
	R6) Informační služba evidence infrastruktury	21
4	Rozhraní pro předání role editora ZPS třetí straně.	22
	R7a) Služba pro evidenci územní působnosti editorů ZPS	22
	R3c) Služba pro potvrzení ze strany editora ZPS	22
	R7b) Služba pro zrušení editora ZPS.....	23
	R7c) Služba pro odstoupení editora ZPS	23
	R8) Informační služba působnosti editorů ZPS.....	24
5	Rozhraní pro editaci obsahu externími editory.....	25
	R9) Služba poskytující jednotné rozhraní IS DMVS pro editaci DTI	25
	R10) Služba DTM kraje pro editaci obsahu DTM - DTI	25
	R11) Služba poskytující jednotné rozhraní IS DMVS pro editaci ZPS.....	26
	R12) Služba DTM kraje pro editaci obsahu DTM - ZPS	27

R13a) Služba pro evidenci výsledku editace obsahu DTM - DTI.....	28
R13b) Služba pro evidenci výsledku editace obsahu DTM - ZPS	28
6 Rozhraní pro předávání geodetických aktualizací dokumentací ZPS	30
R14) Služba poskytující jednotné rozhraní IS DMVS pro předávání geodetických aktualizací dokumentací ZPS	30
R15) Služba pro vystavení potvrzení o předání.....	31
R16) Služba pro příjem geodetických aktualizací dokumentací DTM	31
R17) Služba pro evidenci výsledku editace obsahu DTM	31
7 Rozhraní pro podporu systému Vyjádření správců sítí DTI	33
R18a) Služba pro získání seznamu dotčených vyjadřovatelů DTI.....	33
R18b) Služba pro získání seznamu subjektů odpovídajících zadání	33
8 Rozhraní pro stahovací služby	35
R19) Služba pro poskytnutí obsahu DTM v definovaném území.....	35
R20a) Služba pro získání neveřejné části obsahu DTM v předpřipravených datových sadách	37
R20b) Služba získání URL pro výdej předpřipravených datových sad neveřejných dat	39
R20c) Služba předání URL pro výdej předpřipravených datových sad neveřejných dat	39
R21a) Služba pro získání veřejné části obsahu DTM	40
R21b) Služba získání URL pro výdej předpřipravených datových sad veřejných dat	41
R22a) Služba pro stahování dat vlastní sítě.....	42
R22b) Služba získání URL pro výdej dat vlastní sítě.....	43
R22c) Služba předání URL pro výdej dat vlastní sítě	43
9 Rozhraní pro podpůrné služby IS DMVS.....	45
R23b) Služba pro získání stavů zpracování požadavků u služeb s asynchronním zpracováním.....	45
R24a) Informační služba pro publikaci centrálních číselníků a konfigurací.....	45
R24b) Informační služba pro publikaci provozních informací	46
R27a) Služba pro vyhotovení JVF dle zadaných parametrů	46
R27b) Služba informování o vyhotovení JVF	47
R28) Služba PROBE	48
R29) Callback	48
10 Rozhraní pro prohlížečské webové služby	49
R25) Prohlížečské WMS služba (centrální) pro poskytování dat DTM.....	49
R26) Prohlížečské WMS služba (krajská) pro poskytování dat DTM.....	49

Seznam obrázků

Obrázek 1- REST rozhraní	10
Obrázek 2- WS se synchronním zpracováním	10
Obrázek 3 - WS s asynchronním zpracováním	11
Obrázek 4 - Průběh zpracování R19 s rozhraním WS pro generování JVF pro oblast DTM	37
Obrázek 6 - Poskytování výdejních souborů neveřejných dat	38
Obrázek 7 - Průběh zpracování a poskytování výdejních souborů veřejných dat.....	41

1 Definice

Definice pojmů pro účely tohoto dokumentu.

Všechny diagramy jsou pouze ilustrativní pro lepší pochopení principu, návazností a odpovědností.

JVF DTM

Všechny služby pracující s JVf DTM přijímají a poskytují JVf DTM verze 1.4.3. Pokud jsou data předávána jako soubor, jsou vždy předána v ZIP kompresním formátu.

REST API

Webové API pro operace volané pomocí http metod GET, POST, PUT a DELETE.

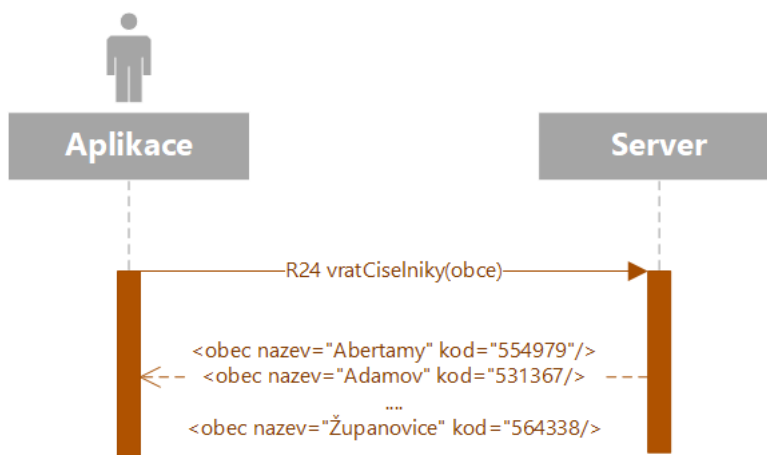
IS DMVS implementuje pouze metodu GET pro získání dat.



Obrázek 1- REST rozhraní

WS se synchronním zpracováním

WS, která po příjmu požadavku (request) provede jeho zpracování a vrátí přímo odpověď (response) - požadovanou informaci nebo výsledek provedené akce. Návratový kód http 200.



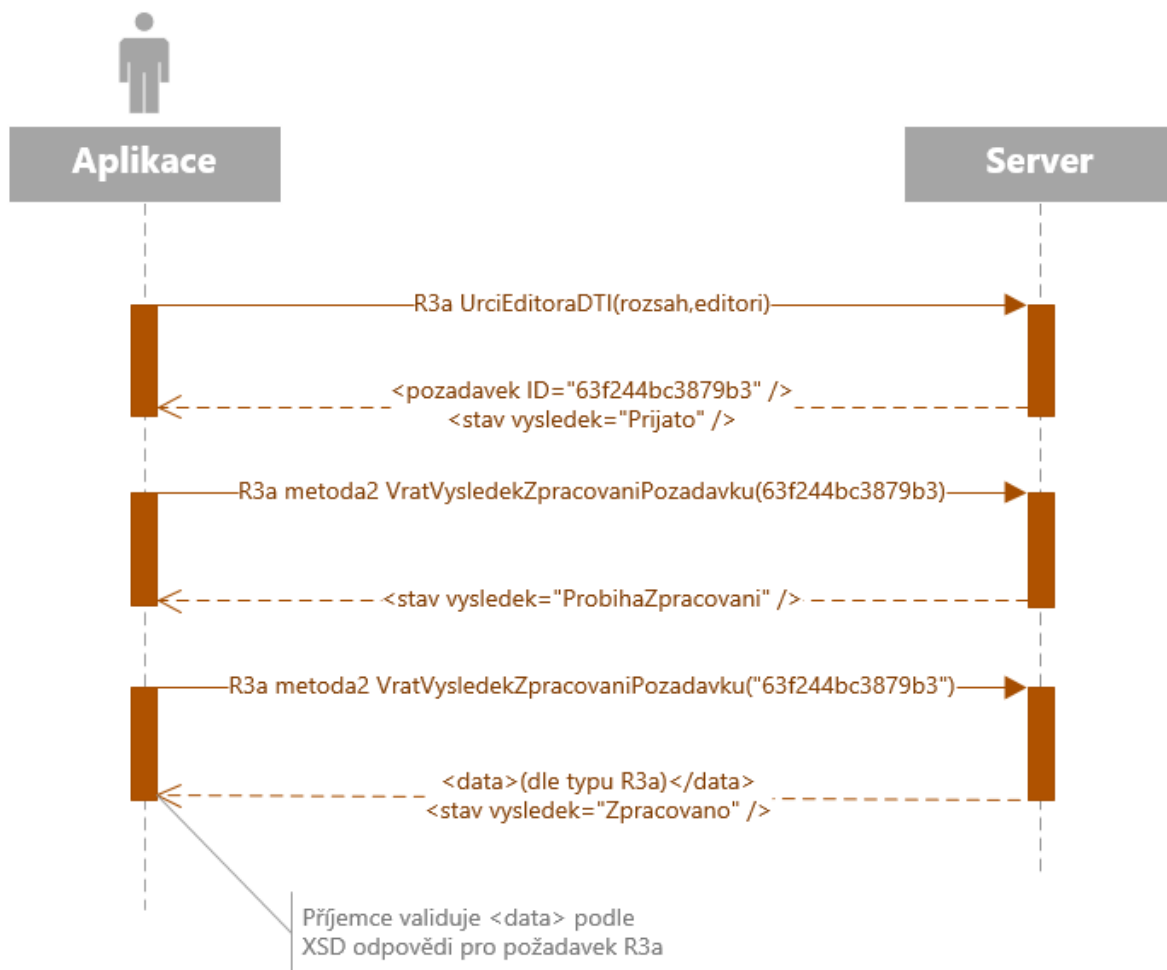
Obrázek 2- WS se synchronním zpracováním

WS s asynchronním zpracováním

WS, která po příjmu požadavku zaeviduje a vrátí potvrzení o jeho přijetí. Součástí odpovědi je unikátní identifikace přijatého požadavku. Návratový kód http 202. Požadavek je následně zpracován a pro zjištění stavu zpracování a výsledku musí uživatel provést jiné volání.

IS DMVS nevyužívá asynchronní WS s callback handlers (např. pomocí JAX-WS). Z čistě technického hlediska jsou všechny WS poskytované IS DMVS synchronní, asynchronní zpracování je řešeno na aplikační úrovni.

U služeb s asynchronním zpracováním se výsledek/odpověď získá voláním jiné operace téže služby.



Obrázek 3 - WS s asynchronním zpracováním

www rozhraní

Interaktivní rozhraní, webové stránky dostupné http(s) protokolem.

2 Obecné požadavky

WS

Všechny WS operace rozhraní (v IS DMVS i IS DTM) mají ve svém rozhraní jako součást požadavku i odpovědi jednoznačnou interní identifikaci každého volání a odpovědi (UIDZadosti, UIDOdpovedi) ve formátu GUID pro účely logování a auditu. Tato identifikace není v dokumentu dále explicitně zmiňována a není nahrazena např. přidělovanými aplikačními ID požadavků apod.

Při změně rozhraní WS, definici požadavku nebo odpovědi nebo zásadnějších úpravách aplikačního chování bude vytvořena nová verze WS a bude možný (po přechodnou dobu) paralelní provoz více verzí jedné služby.

Všechna volání rozhraní jsou auditována.

Pokud WS vrací jako součást odpovědi soubor, jejich přenos probíhá pomocí MTOM. Součástí metadat souboru je jeho hash pomocí algoritmu (SHA256 nebo bezpečnějšího).

V případě výskytu „tvrdé“ chyby (např. nevalidní vstup služby už na úrovni XSD služby) je vrácena SOAP exception. V případě výskytu aplikační chyby je vrácena identifikace a podrobnější popis chyby jako součást odpovědi.

Všechny chyby (mimo neznámé/neočekávané) budou vedeny v číselníku.

Součástí odpovědí WS bude vždy závěrečný element <vysledek> s:

- výsledkem volání:
 - o Úspěšné stavy (seznam hlášení může obsahovat pouze Informace nebo Varování):
 - OK
 - Prijato (Požadavek byl přijat ke zpracování)
 - ProbihaZpracovani (Probíhá zpracování požadavku)
 - Zpracovano (Proběhlo zpracování požadavku)
 - o Chyba (seznam hlášení musí obsahovat minimálně jednu Chybu)
 - identifikace chyby
 - podrobnosti k chybě (slovní vyjádření chyby nebo identifikace elementu, v němž byla chyba nalezena apod.)
- seznamem hlášení s informacemi, varováními a chybami, kde každé hlášení má svůj kód pro jednoznačnou identifikaci pro automatizované zpracování na straně volajícího. Budou existovat 3 kategorie hlášení:
 - o Informace
 - o Varování
 - o Chyba

Příklad číselníku hlášení:

Kod	Typ	Text
100	Informace	Požadovaná akce byla úspěšně provedena
101	Informace	Nejsou žádné požadavky ve frontě ke zpracování
102	Informace	Poslední aktualizace číselníků proběhla #DATUM#
200	Varovani	Za 30 dnů vyprší autentizační certifikát
201	Varovani	Nebyla nalezena žádná data
202	Varovani	Dosažen maximální počet vrácených záznamů
300	Chyba	Byla překročena maximální povolená plocha pro generování JVF

301	Chyba	Chyba při dekompresi ZIP archivu [#SOUBOR#]
302	Chyba	Nemáte oprávnění k provedení požadované akce

Tabulka 1 - Příklad číselníku hlášení

Autentizace

WS

- WS služby na vnějším rozhraní IS DMVS jsou autentizovány pomocí certifikátů,
- interní WS komunikace mezi IS DMVS a IS DTM je autentizována pomocí certifikátů a bude probíhat výhradně přes KIVS/CMS2.

www rozhraní

- autentizace na veřejném www rozhraní probíhá přes JIP/KAAS (pro OVM) a NIA (pro ostatní subjekty). Pro registraci subjektu typu právnická osoba se využije autentizace pomocí datové schránky PO.

3 Rozhraní pro správu údajů o vlastnících, správcích a provozovatelích sítí dopravní a technické infrastruktury

Rozhraní se skládá ze sady služeb umožňujících registraci osob, které potřebují komunikovat s IS DMVS a dále zajišťují správu všech potřebných údajů o registrovaných osobách včetně jejich oprávnění, resp. přidělení uživatelských rolí. Rozhraní také umožňuje správu informací o vlastnících, správcích, provozovatelích a editorech jednotlivých částí DTI. Rozhraní dále zajišťuje publikaci vybraných údajů pro potřeby DTM krajů a dalších oprávněných osob.

R1a) Registrační služba osob

Název	DMVS - Registrace
Popis	Umožňuje vložení/změnu údajů o subjektech a fyzických osobách, které se mohou vůči IS DMVS reprezentovat, a dále registraci ÚOZI k existujícímu záznamu z registru ÚOZI. Registrace je platná teprve po potvrzení správcem IS DMVS.
Poskytuje	IS DMVS
Volá	Jednotlivé subjekty, které chtějí komunikovat s IS DMVS pomocí služeb vyžadujících registraci.
Typ služby	www rozhraní
Vstup	Identifikace osoby a další evidované údaje o osobě, definování administrátorů pro další údržbu údajů, autentizační certifikáty, url callback služby. Pro editory ZPS a IS DTM registrace/zadání url WFS služby ZPS a synchronizační služby.
Výstup	Přidělený unikátní identifikátor subjektu IS DMVS pro registrovanou osobu.

R1b) Služba pro údržbu autentizačních certifikátů

Název	DMVS – Údržba certifikátů
Popis	Umožňuje vložení nebo zneplatnění autentizačních certifikátů pro WS, kterými se subjekty autentizují vůči WS části rozhraní IS DMVS.
Poskytuje	IS DMVS
Volá	- registrované subjekty - DTM kraje (certifikáty pro interní komunikaci IS DTM kraje s IS DMVS)
Typ služby	WS se synchronním zpracováním
Vstup	Operace 1 - nahrání nového/dalšího autentizačního certifikátu: <ul style="list-style-type: none"> - ID subjektu - nový certifikát Operace 2 - zneplatnění existujícího certifikátu: <ul style="list-style-type: none"> - ID subjektu - certifikát, který má být zneplatněn
Výstup	Pro obě operace: Potvrzení o zpracování

R2) Služba pro evidenci infrastruktury (částí a rozsahů DTI)

Název	DMVS – Evidence DTI
Popis	Umožňuje vložení/změnu údajů o jednotlivých částech DTI (které vymezují území, za které se subjekt vyjadřuje) a rozsazích DTI (pro které lze určit editory). K části DTI je možné přidat soubor ve formátu XML obsahující strukturovanou informaci o dalších údajích nutných k vyjádření o existenci sítí.
Poskytuje	IS DMVS
Volá	Jednotlivé subjekty, které jsou vlastníky, správci nebo provozovateli sítí dopravní nebo technické infrastruktury, nebo jim bylo oprávnění delegováno.
Typ služby	<ul style="list-style-type: none"> - WS se synchronním zpracováním - www rozhraní (včetně nástroje pro editaci územního vymezení části DTI pomocí editačního mapového klienta)
Vstup	<p>Operace 1 - eviduj část DTI:</p> <ul style="list-style-type: none"> - ID subjektu - specifikace části DTI – identifikace (název, v případě změny stávající části také ID části), skupina DTI, vymezení území, na kterém se nachází, identifikace vlastníka, správce, provozovatele, nastavení příznaku administrátora údajů pro jednoho z nich, nastavení příznaku osoby zodpovědné za vyjadřování k existenci DTI, strukturovaná informace ve formátu XML o dalších údajích nutných k vyjádření (www rozhraní umožní upload dokumentu). <p>Operace 2 - eviduj rozsah editace DTI:</p> <ul style="list-style-type: none"> - ID subjektu - specifikace rozsahu DTI - identifikace (název, v případě změny stávajícího rozsahu také ID rozsahu), identifikace skupiny, identifikace vlastníka, správce, provozovatele, nastavení příznaku administrátora údajů pro jednoho z nich.
Výstup	<p>Pro obě operace:</p> <ul style="list-style-type: none"> - výsledek požadavku, - v případě kladného výsledku unikátní identifikátor IS DMVS pro část DTI nebo rozsah DTI.

R3a) Služba pro určení editora DTI

Název	DMVS - Určení editora DTI
Popis	Umožňuje přiřadit k evidovanému rozsahu DTI editora, který je pověřen údaje o této části infrastruktury v DMVS udržovat (lze přiřadit i více editorů). Editora může přiřadit pouze administrátor údajů DTI. Editor může být pouze osoba už registrovaná v IS DMVS pomocí rozhraní R1a. Pro přiřazení rozsahu DTI editorovi je nezbytný souhlas editora, teprve po něm vzniká právo zapisovat nové prvky DTI v určené skupině. Editor obdrží notifikační e-mail a potvrzuje souhlas přes rozhraní R3b. VSP může stav požadavku zjistit voláním druhé operace služby.

Poskytuje	IS DMVS
Volá	Jednotlivé subjekty, které jsou vlastníky, správci nebo provozovateli sítí DTI a mají příznak administrátora pro evidovaný rozsah DTI.
Typ služby	WS s asynchronním zpracováním
Vstup	Operace 1 - přiřazení editora: <ul style="list-style-type: none"> - ID subjektu - identifikace rozsahu DTI - identifikace určených editorů Operace 2 - zjištění výsledku: <ul style="list-style-type: none"> - ID požadavku vráceného při volání operace 1
Výstup	Operace 1: <ul style="list-style-type: none"> - ID požadavku Operace 2: <ul style="list-style-type: none"> - stav požadavku - způsob vyřízení - odůvodnění editora v případě odmítnutí
Získání odpovědi	VSP zavolá tutéž službu a jako parametr uvede dříve získané ID požadavku. Operace vrátí stav požadavku nebo způsob vyřízení a v případě odmítnutí také odůvodnění editora.

R3b) Služba pro potvrzení ze strany editora DTI

Název	DMVS - souhlas editora DTI
Popis	Editor DTI musí potvrdit souhlas se jmenováním editorem pro každý přidělený rozsah editace zadaný administrátorem rozsahu DTI. Po přiřazení k rozsahu (pomocí rozhraní R3a) editor obdrží notifikační e-mail obsahující ID požadavku, a buď proklikne odkaz a dostane se na www stránku určenou pro potvrzení, nebo volá webovou službu, která jednou operací vrátí parametry přiděleného rozsahu, druhou operací umožní potvrdit/odmítnout přijetí editace a v případě odmítnutí ho i odůvodnit. VSP může stav/výsledek požadavku zjistit zavoláním druhé operace služby R3a.
Poskytuje	IS DMVS
Volá	Editor určený VSP k editaci rozsahu DTI.
Typ služby	<ul style="list-style-type: none"> - WS se synchronním zpracováním - www rozhraní
Vstup	Operace 1 - zjištění parametrů přiděleného rozsahu: <ul style="list-style-type: none"> - ID požadavku Operace 2 - přijetí požadavku: <ul style="list-style-type: none"> - ID požadavku Operace 3 - odmítnutí požadavku: <ul style="list-style-type: none"> - ID požadavku - odůvodnění
Výstup	Operace 1:

	<ul style="list-style-type: none"> - parametry přiděleného rozsahu (ID a název rozsahu, identifikace VSP, ID skupiny nebo výčet prvků) <p>Operace 2 a 3:</p> <ul style="list-style-type: none"> - potvrzení přijetí souhlasu/nesouhlasu
--	---

R4a) Služba pro změnu editora DTI

Název	DMVS - Změna editora DTI
Popis	<p>Umožňuje předat zodpovědnost za editaci již existujících prvků DTI novému editorovi. Nového editora může přiřadit pouze administrátor příslušného rozsahu DTI. Přiřazením editorovi vzniká právo editovat a rušit vymezené prvky DTI (zapsané jiným editorem) ve vymezeném rozsahu.</p> <p>Přiřazení je možné buď definováním nového editora jako nástupce původního editora (pak mu vzniká právo ke všem prvkům vytvořeným předchozím editorem) nebo vymezením seznamu existujících prvků DTI, ke kterým se mu právo předává.</p> <p>Pokud se voláním služby převádějí všechny existující prvky původně zapsané předchozím editorem na nového editora, lze současně předchozímu editorovi úplně odebrat právo k editaci pro daný rozsah DTI.</p> <p>Pro přiřazení prvků novému editorovi je nezbytný souhlas nového editora, teprve po něm vzniká právo editovat převáděné prvky DTI. Editor obdrží notifikační e-mail a potvrzuje souhlas přes rozhraní R3b. Pokud jej potvrdí, zavolá se rozhraní DTM kraje se službou R5a.</p>
Poskytuje	IS DMVS
Volá	Jednotlivé subjekty, které jsou vlastníky, správci nebo provozovateli sítí DTI a mají příznak administrátora pro evidovaný rozsah DTI.
Typ služby	WS s asynchronním zpracováním
Vstup	<p>Operace 1 - změna editora pro celý rozsah - tento způsob volání předá všechny prvky původního editora novému a původního volitelně zneplatní (odebere mu právo editace k rozsahu DTI):</p> <ul style="list-style-type: none"> - ID subjektu - ID rozsahu - ID nového editora - ID původního editora, - příznak, zda má být zároveň zrušeno oprávnění původního editora k rozsahu DTI <p>Operace 2 - změna editora pro vybrané prvky:</p> <ul style="list-style-type: none"> - ID subjektu - ID nového editora - seznam prvků - prvky musí mít vyznačenu příslušnost ke kraji a k rozsahu DTI. <p>Operace 3 a 4 - čtení výsledku pro operace 1 a 2:</p> <ul style="list-style-type: none"> - ID požadavku vráceného při volání operace 1 resp. 2

Výstup	Operace 1 a 2: ID požadavku Operace 3 a 4: - stav požadavku - způsob vyřízení - odůvodnění v případě odmítnutí ze strany nového editora
Získání odpovědi	VSP zavolá tutéž službu operací 3 resp. 4 a jako parametr uvede dříve získané ID požadavku. Operace vrátí stav požadavku nebo způsob vyřízení a v případě odmítnutí také odůvodnění nového editora.

R4b) Služba pro zrušení editora DTI

Název	DMVS - Zrušení editora rozsahu DTI bez nástupce
Popis	Umožňuje administrátorovi rozsahu DTI úplně odebrat právo editora k editaci pro daný rozsah DTI. Jednou operací lze zrušit editora u vybraného rozsahu (parametrem je ID rozsahu), druhou operací lze zrušit editora pro všechny rozsahy u VSP. Pokud existují prvky v daném rozsahu DTI, které nemají určeného jiného editora, stává se automaticky jejich editorem administrátor rozsahu. Změny se promítnou do DTM kraje voláním rozhraní R5a. Výsledek zpracování požadavku je možné zjistit zavoláním třetí resp. čtvrté operace služby.
Poskytuje	IS DMVS
Volá	Jednotlivé subjekty, které jsou vlastníky, správci nebo provozovateli sítí DTI a mají příznak administrátora pro předmětný rozsah DTI.
Typ služby	WS s asynchronním zpracováním
Vstup	Operace 1 - zrušení editora rozsahu DTI: - ID VSP - ID editora - ID rozsahu DTI Operace 2 - zrušení editora u všech rozsahů daného VSP: - ID VSP - ID editora Operace 3 a 4 (zjištění výsledku operací 1 a 2): - ID požadavku
Výstup	Operace 1 a 2: - ID požadavku Operace 3 a 4: - stav požadavku - způsob vyřízení - vyjádření jednotlivých krajů
Získání odpovědi	VSP zavolá třetí resp. čtvrtou operaci téže služby a jako parametr uvede dříve získané ID požadavku. Operace vrátí stav požadavku nebo způsob vyřízení.

R4c) Služba pro odstoupení editora DTI

Název	DMVS - Odstoupení editora rozsahu DTI
Popis	Umožňuje editorovi DTI odstoupit od editace rozsahu/rozsahů DTI. Jednou operací lze odstoupit od vybraného rozsahu (parametrem je ID rozsahu), druhou operací od všech rozsahů u VSP. Pokud existují prvky v daném rozsahu DTI, které nemají určeného jiného editora, stává se automaticky jejich editorem administrátor rozsahu. Změny se promítnou do DTM kraje voláním rozhraní R5a. Výsledek zpracování požadavku je možné zjistit zavoláním třetí resp. čtvrté operace služby.
Poskytuje	IS DMVS
Volá	Editoři DTI
Typ služby	WS s asynchronním zpracováním
Vstup	Operace 1 - odstoupení od rozsahu: <ul style="list-style-type: none"> - ID původního editora - ID VSP - ID rozsahu DTI Operace 2 - odstoupení od všech rozsahů u určeného VSP: <ul style="list-style-type: none"> - ID původního editora - ID VSP Operace 3 a 4 - zjištění výsledku: <ul style="list-style-type: none"> - ID požadavku
Výstup	Operace 1 a 2: <ul style="list-style-type: none"> - ID požadavku Operace 3 a 4: <ul style="list-style-type: none"> - stav požadavku - způsob vyřízení (vyjádření jednotlivých krajů)
Získání odpovědi	Editor zavolá třetí resp. čtvrtou operaci téže služby a jako parametr uvede dříve získané ID požadavku. Operace vrátí stav požadavku nebo způsob vyřízení.

R5a) Služba pro změnu editora DTI u jednotlivých prvků

Název	DTMK - Změna editora prvků DTI
Popis	Umožňuje předat zodpovědnost za editaci již existujících prvků DTI novému editorovi. Přiřazení je možné buď definováním nového editora jako nástupce původního editora (pak mu vzniká právo ke všem prvkům vytvořeným předchozím editorem) nebo vymezením seznamu existujících prvků DTI, ke kterým se mu právo předává. Služba potvrzuje, zda se převod prvků příslušného rozsahu DTI pod nového editora podařil.
Poskytuje	IS DTM kraje

Volá	IS DMVS
Typ služby	WS se synchronním zpracováním
Vstup	<p>Operace 1 - změna editora rozsahu:</p> <ul style="list-style-type: none"> - ID subjektu (VSP, který rozsah založil) - ID nového editora - ID původního editora - příznak určující, zda se ruší oprávnění původního editora - ID rozsahu <p>Operace 2 - změna editora prvků DTI:</p> <ul style="list-style-type: none"> - ID subjektu (VSP, který rozsah založil) - ID nového editora - výčet prvků, které mají být převedeny (ID rozsahu, ID prvku) <p>Operace 3 - zrušení editora rozsahu:</p> <ul style="list-style-type: none"> - ID subjektu (VSP, který rozsah založil) - ID editora - ID rozsahu <p>Operace 4 - zrušení editora pro všechny rozsahy VSP:</p> <ul style="list-style-type: none"> - ID subjektu (VSP, který rozsahy založil) - ID editora.
Výstup	Pro všechny operace: Potvrzení, zda se změna editora provedla. V případě, že nebyla provedena pro část prvků, je jejich seznam obsahem popisu chyb (výjimek).

R5b) Služba pro kontrolu prvků přiřazených editorovi DTI

Název	DTMK - Práva editora k prvkům rozsahu DTI
Popis	<p>Umožňuje zjistit počet nebo seznam prvků přiřazených editorovi v rámci určeného rozsahu DTI.</p> <p>Služba slouží k ověření, zda jsou převedeny všechny existující prvky příslušného rozsahu DTI původně zapsané dosavadním editorem v případě, že je zbaven nebo se vzdá práva editace rozsahu DTI. Služba vrací počet prvků a seznam prvků (omezený na určitý počet) pro účely přiřazení jinému editorovi.</p>
Poskytuje	IS DTM kraje
Volá	IS DMVS
Typ služby	WS se synchronním zpracováním
Vstup	<ul style="list-style-type: none"> - ID původního editora - ID rozsahu DTI - polygon pro výběr prvků, které do něj zasahují - příznak, zda je požadován celkový počet vrácených prvků
Výstup	<p>Seznam prvků DTI přiřazených editorovi. Povinné atributy prvků:</p> <ul style="list-style-type: none"> - ID prvku - Typ prvku (kód a název)

	<ul style="list-style-type: none"> - Geometrii ve standardu gml - Informace o prvku – doplňující informace pro účely zobrazení v seznamu nebo v mapě <p>(pokud byl požadován): Počet prvků odpovídajících zadání</p>
--	--

R6) Informační služba evidence infrastruktury

Název	DMVS - Čtení registrovaných částí a rozsahů DTI
Popis	Poskytuje údaje o jednotlivých evidovaných částech DTI a rozsazích síťové infrastruktury – jejich kategorie, skupiny, územní rozsah (jen u částí DTI) a informace o vlastníkově, správci, provozovateli a editorech.
Poskytuje	IS DMVS
Volá	Správce DTM kraje, případně další uživatelé, kteří k tomu mají oprávnění.
Typ služby	WS se synchronním zpracováním
Vstup	<p>Operace 1 - části DTI ve vymezeném území:</p> <ul style="list-style-type: none"> - vymezení území - volitelně skupiny DTI <p>Operace 2 - podrobné informace o rozsahu DTI:</p> <ul style="list-style-type: none"> - ID rozsahu DTI <p>Operace 3 - podrobné informace o části DTI:</p> <ul style="list-style-type: none"> - ID části DTI <p>Operace 4 - podrobné informace o částech DTI vybraného subjektu:</p> <ul style="list-style-type: none"> - ID subjektu <p>Operace 5 - podrobné informace o rozsazích vybraného subjektu:</p> <ul style="list-style-type: none"> - ID subjektu <p>Operace 6 - podrobné informace o rozsazích vybraného subjektu a editora:</p> <ul style="list-style-type: none"> - ID subjektu, ID editora
Výstup	<p>Informace o rozsazích a částech DTI, odpovídajících parametrům dotazu.</p> <p>Operace 1: seznam částí DTI</p> <p>Operace 2: podrobné informace o vybraném rozsahu</p> <p>Operace 3: podrobné informace o vybrané části DTI</p> <p>Operace 4: podrobné informace o částech DTI vybraného subjektu</p> <p>Operace 5: podrobné informace o rozsazích DTI vybraného subjektu</p> <p>Operace 6: podrobné informace o rozsazích DTI vybraného subjektu a editora</p>

4 Rozhraní pro předání role editora ZPS třetí straně.

Pro správu údajů o editorech bude použita Registrační služba (R1a). Evidence územní působnosti editorů podle § 4b odstavce 4 písm. b) + odst. 7 poslední věta bude řešena následující službou:

R7a) Služba pro evidenci územní působnosti editorů ZPS

Název	DMVS - Určení editora ZPS
Popis	Služba umožňuje určit editora údajů podle odstavce 4 písm. b) pro celé území kraje nebo jeho část (definovanou polygonem nebo multipolygonem). Jmenování editorem je platné až poté, co editor potvrdí souhlas. Editor obdrží notifikační e-mail a potvrzuje souhlas přes rozhraní R3c. Správce DTM kraje může stav požadavku zjistit voláním druhé operace služby.
Poskytuje	IS DMVS
Volá	IS DTM kraje (Správce DTM kraje)
Typ služby	WS s asynchronním zpracováním
Vstup	Operace 1 - určení editora ZPS: <ul style="list-style-type: none"> - identifikace kraje - identifikace editora - vymezení územní působnosti (volitelně) - název územní působnosti Operace 2 - zjištění výsledku: <ul style="list-style-type: none"> - ID požadavku vráceného při volání operace 1
Výstup	Operace 1: <ul style="list-style-type: none"> - ID požadavku Operace 2: <ul style="list-style-type: none"> - stav požadavku - způsob vyřízení - v případě přijetí: identifikátor území - v případě odmítnutí: odůvodnění editora
Získání odpovědi	Správce DTM kraje zavolá tutéž službu a jako parametr uvede dříve získané ID požadavku. Operace vrátí stav požadavku nebo způsob vyřízení a v případě odmítnutí také odůvodnění editora.

R3c) Služba pro potvrzení ze strany editora ZPS

Název	DMVS - souhlas editora ZPS
Popis	Editor ZPS musí potvrdit souhlas se jmenováním editorem pro každé území určené správcem IS DTM jako vymezené územní působnosti pro daného editora. Po přiřazení k území pro editaci ZPS (pomocí rozhraní R7a) editor obdrží notifikační e-mail obsahující ID požadavku, a buď proklikne odkaz a dostane se na www stránku určenou pro potvrzení, nebo volá webovou službu, která jednou operací vrátí parametry přiděleného území, druhou operací umožní potvrdit a třetí odmítnout

	přijetí editace a v případě odmítnutí ho i odůvodnit. Kraj může stav/výsledek požadavku zjistit zavoláním druhé operace služby R7a.
Poskytuje	IS DMVS
Volá	Editor určený krajem k editaci ZPS v určeném území.
Typ služby	- WS se synchronním zpracováním - www rozhraní
Vstup	Operace 1 - zjištění parametrů přiděleného území: - ID požadavku Operace 2 - potvrzení přijetí: - ID požadavku Operace 3 - odmítnutí požadavku: - ID požadavku - odůvodnění
Výstup	Operace 1: - parametry přidělené územní působnosti (kraj, vymezení územní působnosti, název územní působnosti) Operace 2 a 3: - potvrzení přijetí souhlasu/nesouhlasu

R7b) Služba pro zrušení editora ZPS

Název	DMVS - Zrušení editora ZPS
Popis	Umožňuje správci DTM kraje úplně odebrat právo editora k editaci ZPS v určené územní působnosti. Jednou operací lze zrušit editora u vybrané územní působnosti (parametrem je ID územní působnosti), druhou operací lze zrušit editora pro všechny územní působnosti v rámci kraje. Pokud v daném území existují prvky ZPS, které nemají určeného jiného editora, stává se automaticky jejich editorem správce DTM kraje.
Poskytuje	IS DMVS
Volá	IS DTM kraje
Typ služby	WS se synchronním zpracováním
Vstup	Operace 1 - zrušení editora ve vybrané územní působnosti: - ID kraje - ID editora - ID územní působnosti Operace 2 - zrušení editora pro celý kraj: - ID kraje - ID editora
Výstup	Operace 1 a 2: Potvrzení přijetí požadavku.

R7c) Služba pro odstoupení editora ZPS

Název	DMVS - Odstoupení editora ZPS
-------	-------------------------------

Popis	Umožňuje editorovi odstoupit od editace ZPS. Jednou operací lze odstoupit z editace u vybrané územní působnosti (parametrem je ID územní působnosti), druhou operací pro všechny územní působnosti v rámci kraje. Pokud v daném území existují prvky ZPS, které nemají určeného jiného editora, stává se automaticky jejich editorem správce DTM kraje. Správce DTM kraje je o odstoupení notifikován e-mailem. Výsledek zpracování požadavku je možné zjistit zavoláním třetí a čtvrté operace služby.
Poskytuje	IS DMVS
Volá	Editoři ZPS
Typ služby	WS s asynchronním zpracováním
Vstup	Operace 1 - odstoupení editora z editace vybraného území: <ul style="list-style-type: none"> - ID kraje - ID editora - ID územní působnosti Operace 2 - odstoupení editora z editace všech území v kraji: <ul style="list-style-type: none"> - ID kraje - ID editora Operace 3 a 4 (zjištění výsledku operací 1 a 2): <ul style="list-style-type: none"> - ID požadavku.
Výstup	Operace 1, operace 2: <ul style="list-style-type: none"> - ID požadavku Operace 3 a 4: <ul style="list-style-type: none"> - stav požadavku.
Získání odpovědi	Editor zavolá operace 3 a 4 téže služby a jako parametr uvede dříve získané ID požadavku. Operace vrátí stav požadavku a způsob vyřízení.

R8) Informační služba působnosti editorů ZPS

Název	DMVS - Seznam editorů ZPS
Popis	Poskytuje údaje o editorech jednotlivých částí území kraje, včetně krajské DTM.
Poskytuje	IS DMVS
Volá	Uživatelé, kteří k tomu mají oprávnění
Typ služby	WS se synchronním zpracováním
Vstup	Identifikace kraje, za který je seznam editorů požadován
Výstup	Seznam editorů ZPS v daném kraji včetně identifikátoru v rámci IS DMVS, vymezení editovaného území pro každého z nich a URL WFS služby ZPS a URL synchronizační služby. Editorem ZPS se pro tyto účely rozumí i IS DTM.

5 Rozhraní pro editaci obsahu externími editory

Rozhraní umožňuje zasílání změn DTM pomocí jednotného centrálního rozhraní. IS DMVS zajistí základní kontroly a pokud dopadnou úspěšně, následně také distribuci zprávy na základě územní příslušnosti do jednotlivých DTM kraje. Vlastní změny dat jsou zasílány ve formě souboru JVF DTM, který je vložen do zprávy.

R9) Služba poskytující jednotné rozhraní IS DMVS pro editaci DTI

Název	DMVS – Editace DTI
Popis	Služba umožňuje oprávněným editorům zaslat změnu údajů DTM pro prvky DTI. Služba změny přeposílá po základních kontrolách všem vyznačeným DTM krajů voláním jejich editačních služeb.
Poskytuje	IS DMVS
Volá	Registrovaní externí editoři
Typ služby	WS s asynchronním zpracováním
Vstup	Operace 1 - editace DTI: <ul style="list-style-type: none"> - ID subjektu (vlastníka/administrátora rozsahu) - identifikace změny (parametr, pod kterým je změna evidována v externím IS zasílajícího subjektu; může se jednat o libovolný řetězec znaků) - informace o změně a její vymezení (kód kraje nebo kódy více krajů) - vlastní specifikace změny ve formě souboru JVF DTM Operace 2 - čtení výsledku editace: <ul style="list-style-type: none"> - ID požadavku vráceného při volání operace 1
Výstup	Operace 1: <ul style="list-style-type: none"> - ID požadavku Operace 2: <ul style="list-style-type: none"> - celkový stav požadavku - ID podání (identifikátor vytvořený v IS DMVS s prefixem „EDTI“) - výsledky za jednotlivé kraje, do nichž byl požadavek předán - kód kraje, stav zpracování v kraji, chybový soubor se strukturovaným popisem chyb a report - pokud se voláním služby zakládaly nové prvky DTI, bude součástí výsledku za každý kraj také dokument ve formátu JVF DTM s dvojicemi přiřazených identifikátorů prvků DTMK k zadaným externím identifikátorům pro všechny nově založené prvky
Získání odpovědi	Editor DTI zavolá druhou operaci téže služby a jako parametr uvede dříve získané ID požadavku. Operace vrátí stav požadavku a v případě vyřešení také výsledek.

R10) Služba DTM kraje pro editaci obsahu DTM - DTI

Název	DTMK - Editace DTI
Popis	Služba umožňuje přijmout a předat ke zpracování požadavek na editaci DTM pro prvky DTI.

Poskytuje	DTM kraje
Volá	IS DMVS
Typ služby	WS s asynchronním zpracováním
Vstup	<ul style="list-style-type: none"> - ID podání (prefix EDTI) - ID subjektu - ID editora - vlastní specifikace změny ve formě souboru JVF DTM - popis (volitelně) - identifikace změny (ID změny v IS editora) - informace o změně a její vymezení (podrobná specifikace vstupu viz popis vstupu pro službu R9)
Výstup	ID požadavku
Získání odpovědi	Po zpracování požadavku zavolá IS DTM službu R13a IS DMVS a zašle výsledek jejím prostřednictvím.

R11) Služba poskytující jednotné rozhraní IS DMVS pro editaci ZPS

Název	DMVS – Editace ZPS
Popis	<p>Služba umožňuje oprávněným editorům zaslat změnu údajů DTM pro prvky ZPS. Služba změny přeposílá po základních kontrolách do DTM dotčeného kraje voláním jeho editačních služeb.</p> <p>Služba rovněž umožňuje zaslat změny ZPS z DTM kraje externímu editorovi (SVO) nebo sousednímu IS DTM a také zaslat pokyn ke zplacení.</p>
Poskytuje	IS DMVS
Volá	Registrovaní externí editoři, IS DTM kraje
Typ služby	WS s asynchronním zpracováním
Vstup	<p>Operace 1 - editace ZPS:</p> <ul style="list-style-type: none"> - ID odesílatele - ID příjemců (seznam) - typ operace (bude mít v tomto případě vždy hodnotu "PozadavekNaEditaciZps") - identifikace změny (parametr, pod kterým je změna evidována v externím IS zasílajícího subjektu; může se jednat o libovolný řetězec znaků) - popis změny (volitelně) - vlastní specifikace změny ve formě souboru JVF DTM <p>Operace 2 - čtení výsledku editace ZPS:</p> <ul style="list-style-type: none"> - ID požadavku vrácené operací 1 <p>Operace 3 - uzavření editace ZPS:</p> <ul style="list-style-type: none"> - ID původního podání - ID odesílatele - typ operace (zplacení nebo storno)

	<ul style="list-style-type: none"> - identifikace změny (parametr, pod kterým je změna evidována v externím IS zasílajícího subjektu; může se jednat o libovolný řetězec znaků) <p>Operace 4 - zjištění výsledku uzavření editace:</p> <ul style="list-style-type: none"> - ID požadavku vráceného při volání operace 3
Výstup	<p>Operace 1:</p> <ul style="list-style-type: none"> - ID požadavku - ID podání (prefix EZPS) <p>Operace 2:</p> <ul style="list-style-type: none"> - stav požadavku - výsledek zpracování (ID editora ZPS, stav zpracování, typ, report, příp. chybový soubor) <p>Operace 3:</p> <ul style="list-style-type: none"> - ID požadavku <p>Operace 4:</p> <ul style="list-style-type: none"> - stav požadavku - výsledek zpracování (ID editora ZPS, stav zpracování, typ (zplatněno nebo stornováno))
Získání odpovědi	Editor zavolá tutéž službu a jako parametr uvede dříve získané ID požadavku. Operace vrátí stav požadavku a v případě vyřešení také výsledek.

R12) Služba DTM kraje pro editaci obsahu DTM - ZPS

Název	DTMK - Editace ZPS
Popis	Služba umožňuje přijmout a předat ke zpracování požadavek na editaci DTM pro prvky ZPS.
Poskytuje	IS DTM kraje
Volá	IS DMVS
Typ služby	WS s asynchronním zpracováním
Vstup	<p>Operace 1 - editace ZPS:</p> <ul style="list-style-type: none"> • ID podání (prefix EZPS) • odesílatel • typ operace (bude mít v tomto případě vždy hodnotu "PozadavekNaEditaciZps") • identifikace změny (parametr, pod kterým je změna evidována v externím IS zasílajícího subjektu; může se jednat o libovolný řetězec znaků) • popis změny - volitelně • vlastní specifikace změny ve formě souboru JVF DTM <p>Operace 2 - uzavření editace ZPS:</p> <ul style="list-style-type: none"> • ID podání

	<ul style="list-style-type: none"> • odesílatel • typ operace (bude v tomto případě obsahovat buď hodnotu "PozadavekNaZplatneniEditaceZps" nebo "PozadavekNaStornoEditaceZps") • identifikace změny (parametr, pod kterým je změna evidována v externím IS zasílajícího subjektu; může se jednat o libovolný řetězec znaků)
Výstup	Obě operace: - ID požadavku
Získání odpovědi	Po zpracování požadavku zavolá IS DTM službu R13 IS DMVS a zašle výsledek jejím prostřednictvím.

R13a) Služba pro evidenci výsledku editace obsahu DTM - DTI

Název	DMVS – potvrzení editace DTI
Popis	Služba umožňuje přijmout průběžné i finální výsledky zpracování dříve zasláního požadavku na editaci obsahu DTM kraje pro prvky DTI.
Poskytuje	IS DMVS
Volá	IS DTM kraje
Typ služby	WS se synchronním zpracováním
Vstup	<ul style="list-style-type: none"> - ID podání (dle IS DMVS s prefixem EDTI) - identifikace volajícího IS DTMK - typ výsledku (Podání zamítnuto, Editace nezplatněna, Editace zplatněna) - výsledek zpracování ve formě PDF - xml dokument s dvojicemi přiřazených identifikátorů prvků DTMK k zadaným externím identifikátorům pro všechny nově založené prvky - případně popis chyb (xml s detekovanými chybami)
Výstup	<ul style="list-style-type: none"> - Potvrzení přijetí - ID požadavku

R13b) Služba pro evidenci výsledku editace obsahu DTM - ZPS

Název	DMVS – potvrzení editace ZPS
Popis	Služba umožňuje přijmout průběžné i finální výsledky zpracování dříve zasláního požadavku na editaci obsahu DTM kraje pro prvky ZPS.
Poskytuje	IS DMVS
Volá	IS DTM kraje, editoři ZPS (SVO)
Typ služby	WS se synchronním zpracováním
Vstup	Operace 1 - výsledek editace prvků ZPS: <ul style="list-style-type: none"> - ID podání (dle IS DMVS s prefixem EZPS) - identifikace volajícího (IS DTMK nebo editora ZPS)

	<ul style="list-style-type: none">- typ výsledku (Podání zamítnuto, Editace nezplatněna, Editace zplatněna)- výsledek zpracování ve formě PDF- případně popis chyb (xml s detekovanými chybami) Operace 2 - výsledek uzavření editace: <ul style="list-style-type: none">- ID podání (dle IS DMVS s prefixem EZPS)- identifikace volajícího (IS DTMK nebo editora ZPS)- typ výsledku (Podání zamítnuto, Editace nezplatněna, Editace zplatněna)
Výstup	Potvrzení přijetí

6 Rozhraní pro předávání geodetických aktualizací dokumentací ZPS

Rozhraní umožňuje zasílání podkladů k provedení změn DTM podle § 4b, odstavce 4 písm. b) pomocí jednotného centrálního rozhraní. IS DMVS zajistí základní kontroly a pokud dopadnou úspěšně, tak následně distribuci těchto podkladů na základě územní příslušnosti do jednotlivých DTM kraje. Vlastní změny dat DTM jsou zaslány ve formě souboru JVF DTM, který je vložen do zprávy. Další podklady k provedení změn mohou být ve zprávě obsaženy obdobně ve formě samostatných souborů.

R14) Služba poskytující jednotné rozhraní IS DMVS pro předávání geodetických aktualizací dokumentací ZPS

Název	DMVS – podklady změny DTM
Popis	Služba umožňuje registrovaným oprávněným uživatelům (geodetům) zaslat geodetickou aktualizací dokumentaci DTM. Služba změny přeposílá po základních kontrolách všem dotčeným DTM kraje voláním jejich služeb.
Poskytuje	IS DMVS
Volá	registrovaní ÚOZI
Typ služby	<ul style="list-style-type: none"> - WS s asynchronním zpracováním - www rozhraní (ID podání – prefix PGAD - se po odeslání zobrazí opět ve www rozhraní); bude existovat samostatné www rozhraní pro kontrolní (ověřovací) zaslání a pro požadavek na změnu
Vstup	<p>Operace 1 (odeslání dokumentace):</p> <ul style="list-style-type: none"> - ID ÚOZI - kód kraje nebo kódy více krajů, na které je dokumentace zasílána - vlastní specifikace změny ve formě souboru JVF DTM - typ zaslání (kontrolní zaslání nebo geodetická aktualizací dokumentace) - identifikace změny (parametr, pod kterým je změna evidována v externím IS zasílajícího subjektu, může se jednat o libovolný řetězec znaků) - volitelně popis - volitelně další podklady ve formě připojených souborů (přílohy změny DTM dle vyhlášky č. 393/2020 Sb. o DTM) <p>Operace 2 (zjištění výsledku):</p> <ul style="list-style-type: none"> - ID požadavku
Výstup	<p>Operace 1:</p> <p>ID požadavku</p> <p>Operace 2:</p> <ul style="list-style-type: none"> - celkový stav zpracování - výsledek zpracování po jednotlivých krajích (kód kraje a stav) - v případě neúspěšného ukončení zpracování seznam chyb.

Získání odpovědi	Odesílatel zavolá druhou operaci služby pro zjištění stavu nebo chybových zpráv. Pro získání potvrzení o předání podkladů zavolá službu R15 IS DMVS.
------------------	--

R15) Služba pro vystavení potvrzení o předání

Název	DMVS – potvrzení předání podkladů		
Popis	Služba vystaví potvrzení o zaslání geodetické aktualizací dokumentace DTM, tj. o tom, že je dokumentace zpracovatelná.		
Poskytuje	IS DMVS		
Volá	- veřejnost/anonymní uživatelé (jen www rozhraní) - registrované subjekty		
Typ služby	- WS se synchronním zpracováním - www rozhraní		
Vstup	ID podání (s prefixem PGAD)		
Výstup	Potvrzení o předání podkladů nebo výsledek zpracování - seznam chyb, kvůli nimž nebyly podklady zpracovány (podrobněji viz výstup z <table border="1" data-bbox="526 884 1388 1003"> <tr> <td>Získání odpovědi</td> <td>Po zpracování požadavku zavolá IS DTM službu R17 IS DMVS a zašle výsledek jejím prostřednictvím.</td> </tr> </table> R17) Služba pro evidenci výsledku editace obsahu DTM). V případě, že zpracování není ukončeno, vrátí služba stav zpracování.	Získání odpovědi	Po zpracování požadavku zavolá IS DTM službu R17 IS DMVS a zašle výsledek jejím prostřednictvím.
Získání odpovědi	Po zpracování požadavku zavolá IS DTM službu R17 IS DMVS a zašle výsledek jejím prostřednictvím.		

R16) Služba pro příjem geodetických aktualizací dokumentací DTM

Název	DTMK – podklady změny DTM
Popis	Služba umožňuje předat DTM kraje ke zpracování geodetické aktualizací dokumentace DTM.
Poskytuje	IS DTM kraje
Volá	IS DMVS
Typ služby	WS s asynchronním zpracováním
Vstup	- ID podání (dle IS DMVS s prefixem PGAD) - ID ÚOZI - typ zaslání (kontrolní nebo GAD) - vlastní specifikace změny ve formě souboru JVF DTM - volitelně popis - identifikace změny (ID v IS ÚOZI) - informace o změně a její vymezení - případně další podklady ve formě připojených souborů (podrobná specifikace vstupu viz popis vstupu pro službu R14)
Výstup	- Potvrzení o převzetí dat - ID požadavku
Získání odpovědi	Po zpracování požadavku zavolá IS DTM službu R17 IS DMVS a zašle výsledek jejím prostřednictvím.

R17) Služba pro evidenci výsledku editace obsahu DTM

Název	DMVS – potvrzení příjmu podkladů DTMK
Popis	Služba umožňuje zaslat výsledky zpracování dříve zasláné geodetické aktualizací dokumentace DTM, tj. že je zpracovatelná, ale v případě, že není, může přijmout i další informace o stavu zpracování.
Poskytuje	IS DMVS
Volá	IS DTM kraje
Typ služby	WS se synchronním zpracováním
Vstup	<ul style="list-style-type: none">- ID podání (přidělené IS DMVS s prefixem PGAD)- kód IS DTMK- typ výsledku zpracování (stav zpracování dat),- PDF dokument - report- pokud existují chyby, logovací soubor o zpracování/chybový soubor
Výstup	ID požadavku

7 Rozhraní pro podporu systému Vyjádření správců sítí DTI

Vlastní systém pro zajištění vyjádření správců sítí DTI nebude součástí IS DMVS (měl by být součástí Portálu stavebníka). Bude zde ale existovat rozhraní, které pro zadané území poskytne seznam dotčených správců jako podklad pro návazné volání služeb zajišťujících jejich vyjádření.

R18a) Služba pro získání seznamu dotčených vyjadřovatelů DTI

Název	DMVS – čtení DTI
Popis	Služba umožňuje získat seznam odpovědných osob - vyjadřovatelů DTI pro území vymezené vstupním polygonem jako podklad pro Žádost o vyjádření správců sítí DTI. Vstupní polygon je porovnán s částmi DTI vymezenými subjekty.
Poskytuje	IS DMVS
Volá	Registrované subjekty
Typ služby	WS se synchronním zpracováním
Vstup	Vymezení území
Výstup	<ul style="list-style-type: none"> - seznam částí DTI - ke každé části DTI ID, název a vyjadřovatel - ke každé části soubor ve formátu XML obsahující strukturovanou informaci o dalších údajích nutných k vyjádření o existenci sítí.

R18b) Služba pro získání seznamu subjektů odpovídajících zadání

Název	DMVS – čtení subjektů
Popis	Služba umožňuje získat seznam subjektů včetně jejich identifikátorů v rámci IS DMVS pro potřeby volání dalších služeb, které mají ID subjektu jako parametr. Výstup je omezen počtem vrácených záznamů pro zamezení zbytečně širokých dotazů nebo vytěžování datového fondu IS DMVS. Vyhledávání může být na základě IČO, územního rozsahu, ID nebo požadovaného typu subjektů (viz jednotlivé operace).
Poskytuje	IS DMVS
Volá	Registrované subjekty
Typ služby	WS se synchronním zpracováním
Vstup	<p>Operace 1 - čtení subjektu:</p> <ul style="list-style-type: none"> - identifikace - ID subjektu <p>Operace 2 - subjekt dle IČO:</p> <ul style="list-style-type: none"> - IČO subjektu <p>Operace 3 - subjekty dle názvu:</p> <ul style="list-style-type: none"> - název - volitelně typ subjektu <p>Operace 4 - subjekty dle území:</p> <ul style="list-style-type: none"> - územní rozsah (polygon nebo výčet krajů) - volitelně typ subjektu

	<p>Operace 5 - subjekty dle rozsahu DTI:</p> <ul style="list-style-type: none">- ID rozsahu- volitelně typ subjektu <p>Operace 6 - subjekty dle rozsahu DTI:</p> <ul style="list-style-type: none">- ID části DTI- volitelně typ subjektu
Výstup	<p>Operace 1:</p> <ul style="list-style-type: none">- podrobné informace o daném subjektu <p>Operace 2:</p> <ul style="list-style-type: none">- podrobné informace o daném subjektu <p>Operace 3:</p> <ul style="list-style-type: none">- seznam subjektů odpovídajících zadání a podrobné informace k nim <p>Operace 4:</p> <ul style="list-style-type: none">- seznam subjektů odpovídajících zadání a podrobné informace k nim <p>Operace 5:</p> <ul style="list-style-type: none">- seznam subjektů asociovaných s rozsahem a podrobné informace k nim <p>Operace 6:</p> <ul style="list-style-type: none">- seznam subjektů asociovaných s částí DTI a podrobné informace k nim

8 Rozhraní pro stahovací služby

Rozhraní umožní získat část obsahu DTM kraje ve strukturované podobě ve formátu JVF DTM. Pro oprávněné registrované subjekty bude k dispozici služba R19) Služba pro poskytnutí obsahu DTM v definovaném území pro generování JVF DTM k aktuálnímu nebo historickému datu pro území vymezené polygonem.

Pro veřejnost i oprávněné registrované subjekty budou dostupné předpřipravené pravidelně generované datové sady. Sady budou stavové (kompletní obsah k danému datu) a změnové.

Schéma generování stavových a změnových dat:

31.12.2020	01.01.2021	02.01.2021	[3-30].01.2021	31.01.2021	01.02.2021	02.02.2021	[3-27].02.2021	28.02.2021	
Kompletní - stavová data k 23:59:59	Změny 00:00:00-23:59:59				Kompletní - stavová data k 23:59:59	Změny 00:00:00-23:59:59			
		Změny 00:00:00-23:59:59					Změny 00:00:00-23:59:59		
			Změny 00:00:00-23:59:59					Změny 00:00:00-23:59:59	
				Změny 00:00:00-23:59:59					Změny 00:00:00-23:59:59

Soubory se generují:

- v krajských DTM,
- **stavové za celý kraj nebo po obcích** (v případě Prahy po městských částech) vždy k poslednímu dni kalendářního měsíce,
- **změnové souhrnně za celý kraj** (Prahu) každý den se změnami od posledního stavového souboru,
- rozdělené do dvou sad a několika obsahových částí:
 - o sada veřejných dat
 - ZPS (polohopis, základní prostorová situace)
 - TI, část technická infrastruktura
 - DI, část dopravní infrastruktura
 - o sada neveřejných dat (doplňk k veřejné, pouze pro oprávněné registrované subjekty)
 - TI, část technická infrastruktura
 - DI, část dopravní infrastruktura

Takto předpřipravené soubory půjde získat službami R21 (veřejné balíčky) a R20 (neveřejné balíčky).

Vygenerované soubory krajské DTM ukládají na svých úložištích a do IS DMVS zasílají URL adresu pro jejich stažení. V případě výdeje neveřejných dat musí být tato URL adresa nepredikovatelná a s omezenou platností. Uživatelé následně stažení provádějí přímo z krajských DTM, IS DMVS zprostředkovává zjištění URL adresy.

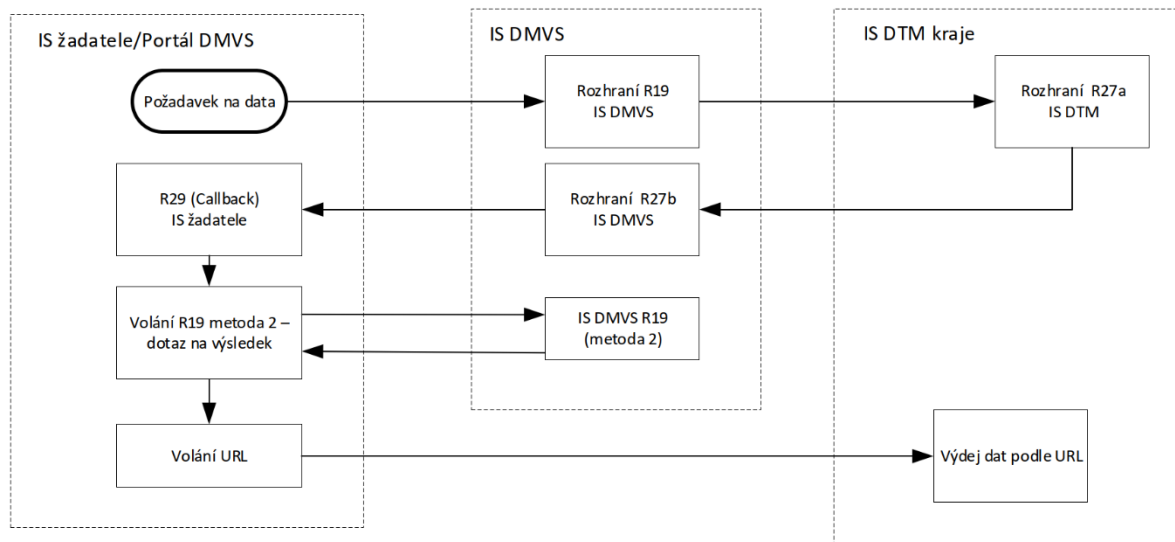
R19) Služba pro poskytnutí obsahu DTM v definovaném území

Název	DMVS – čtení DTM
Popis	Služba umožňuje získat aktuální data DTM v území vymezeném polygonem a případně dalšími filtry. Vymezené území bude konfiguračně omezeno maximální velikostí plochy a rozměru obdélníku opsaného nad zadaným polygonem.

	IS DMVS požadavek zanalyzuje a předá na zpracování příslušným DTM kraje pomocí služby R27a.
Poskytuje	IS DMVS
Volá	Registrované subjekty (s příslušným oprávněním)
Typ služby	<ul style="list-style-type: none"> - WS s asynchronním zpracováním - www rozhraní
Vstup	<p>Operace 1 - požadavek na výdej veřejných dat:</p> <ul style="list-style-type: none"> - ID žadatele - volitelně e-mail pro notifikaci - datum platnosti dat - typ dat (ZPS, TI, DI) - volitelně identifikace krajů, kterých se požadavek týká - polygon pro vymezení území, za které je požadován výdej - požadovaný formát dat <p>Operace 2 - požadavek na výdej neveřejných dat:</p> <ul style="list-style-type: none"> - ID žadatele - status žadatele (oprávněný žadatel, VSP) - volitelně e-mail pro notifikaci - informace k žádosti o data: účel výdeje, právní předpis, dokument prokazující oprávnění - datum platnosti dat - typ dat (TI, DI) - volitelně identifikace krajů, kterých se požadavek týká - polygon pro vymezení území, za které je požadován výdej - požadovaný formát dat <p>Operace 3 - zjištění výsledku požadavku na veřejná data:</p> <ul style="list-style-type: none"> - ID požadavku <p>Operace 4 - zjištění výsledku požadavku na neveřejná data:</p> <ul style="list-style-type: none"> - ID požadavku
Výstup	<p>Operace 1 a 2:</p> <ul style="list-style-type: none"> - WS <ul style="list-style-type: none"> o potvrzení o přijetí požadavku o ID podání v IS DMVS (prefix VADS) o - www <ul style="list-style-type: none"> o ID podání v IS DMVS (prefix VADS) <p>Operace 3 a 4: Stav požadavku (celkový) Pro každý kraj:</p> <ul style="list-style-type: none"> - označení kraje - stav - výsledek - v případě zamítnutí odůvodnění - v případě splnění: URL pro stažení dat z IS DTMK a metadata souboru.
Průběh zpracování a předání výsledků	Služba nevrací přímo požadovaná data. Odkaz na stažení dat je vrácen voláním operací pro zjištění výsledku s parametrem ID požadavku, v případě www rozhraní je zpřístupněn po zpracování požadavku.

	Služba umožňuje po vyhotovení dat vyvolat callback (služba R29) do IS subjektu s informací, že jsou data v IS DTM připravena ke stažení.
Omezení	Pro jeden subjekt je povoleno maximálně 10 volání během 24 hodin.

Polygon - veřejná i neveřejná data



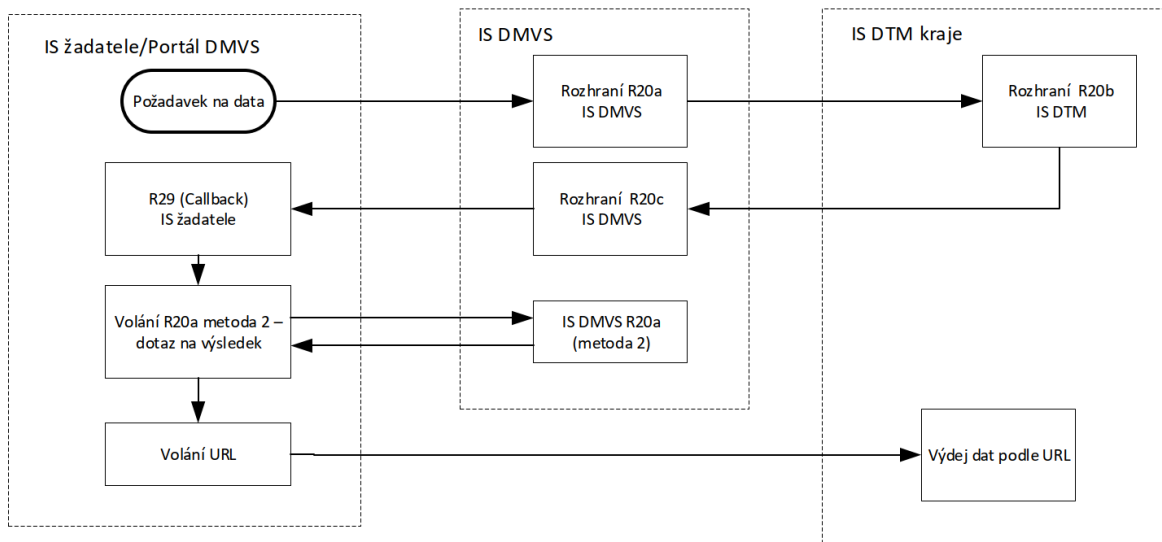
Obrázek 4 - Průběh zpracování R19 s rozhraním WS pro generování JVF pro oblast DTM

R20a) Služba pro získání neveřejné části obsahu DTM v předpřipravených datových sadách

Název	DMVS – stahování neveřejné DTM
Popis	Služba umožňuje získat stavová a změnová neveřejná data DTM v podobě předdefinovaných výdejových jednotek.
Poskytuje	IS DMVS pomocí DTM kraje
Volá	Registrované subjekty
Typ služby	- WS s asynchronním zpracováním - www rozhraní
Vstup	<p>Operace 1 - požadavek na stavová data:</p> <ul style="list-style-type: none"> - status žadatele (VSP nebo oprávněný žadatel) - specifikace dat <ul style="list-style-type: none"> ○ výdejní jednotka (kódy obcí/ správních obvodů Prahy/krajů) ○ období - datum (pokud není specifikováno, budou vydány všechny dostupné stavové datové sady) ○ obsah (DI, TI) - údaje potřebné pro vydání neveřejných dat <p>Operace 2 - požadavek na změnová data:</p> <ul style="list-style-type: none"> - status žadatele (VSP nebo oprávněný žadatel) - specifikace dat <ul style="list-style-type: none"> ○ výdejní jednotka (kódy krajů)

	<ul style="list-style-type: none"> ○ období - datum, od kterého jsou požadovány změny (budou vydány všechny změnové balíčky od určeného data až po aktuální datum) ○ obsah (DI, TI) <p>- údaje potřebné pro vydání neveřejných dat</p> <p>Operace 3 a 4 - zjištění výsledku: ID požadavku</p>
Výstup	<p>Operace 1 a 2: ID podání (prefix VNDS)</p> <p>Operace 3 a 4:</p> <ul style="list-style-type: none"> - celkový stav požadavku - za jednotlivé kraje: <ul style="list-style-type: none"> ○ označení kraje, ○ stav zpracování, ○ výsledek, ○ v případě zamítnutí odůvodnění, ○ v případě splnění metadata + URL
Získání odpovědi	<p>Žadající subjekt zavolá operaci 3, resp. 4 této služby a jako parametr uvede dříve získané ID podání. Operace vrátí stav požadavku nebo způsob vyřízení a v případě kladného vyřízení také odkaz na soubor JVF DTM (jeho stažení si klient zajišťuje sám).</p>

Balíčky - neveřejná data



Obrázek 5 - Poskytování výdejních souborů neveřejných dat

R20b) Služba získání URL pro výdej předpřipravených datových sad neveřejných dat

Název	DTMK – získání URL datových sad neveřejných dat
Popis	Služba umožňuje IS DMVS předat do IS DTM kraje požadavek na stažení dat požadovaných uživatelem pomocí služby R20a.
Poskytuje	DTM kraje
Volá	IS DMVS
Typ služby	WS s asynchronním zpracováním
Vstup	<p>Operace 1 - požadavek na stavová data:</p> <ul style="list-style-type: none"> - ID podání - ID subjektu - status žadatele (VSP nebo oprávněný žadatel) - údaje potřebné pro vydání neveřejných dat: <ul style="list-style-type: none"> o právní předpis o účel výdeje (textem + kódem) o příloha prokazující oprávněnost žádosti - specifikace dat <ul style="list-style-type: none"> o výdejní jednotka (kódy obcí/ správních obvodů Prahy) o období - datum (pokud není specifikováno, bude vydána poslední dostupná sada) o požadovaný obsah (DI, TI) <p>Operace 2 - požadavek na změnová data:</p> <ul style="list-style-type: none"> - ID podání - ID subjektu - status žadatele (VSP nebo oprávněný žadatel) - údaje potřebné pro vydání neveřejných dat: <ul style="list-style-type: none"> o právní předpis o účel výdeje (textem + kódem) o příloha prokazující oprávněnost žádosti - specifikace dat <ul style="list-style-type: none"> o období - datum, od kterého jsou požadovány změny (budou vydány všechny změnové balíčky od určeného data až po aktuální datum) o požadovaný obsah (DI, TI) <p>-</p>
Výstup	ID požadavku (obě operace)

R20c) Služba předání URL pro výdej předpřipravených datových sad neveřejných dat

Název	DMVS – předání URL
-------	--------------------

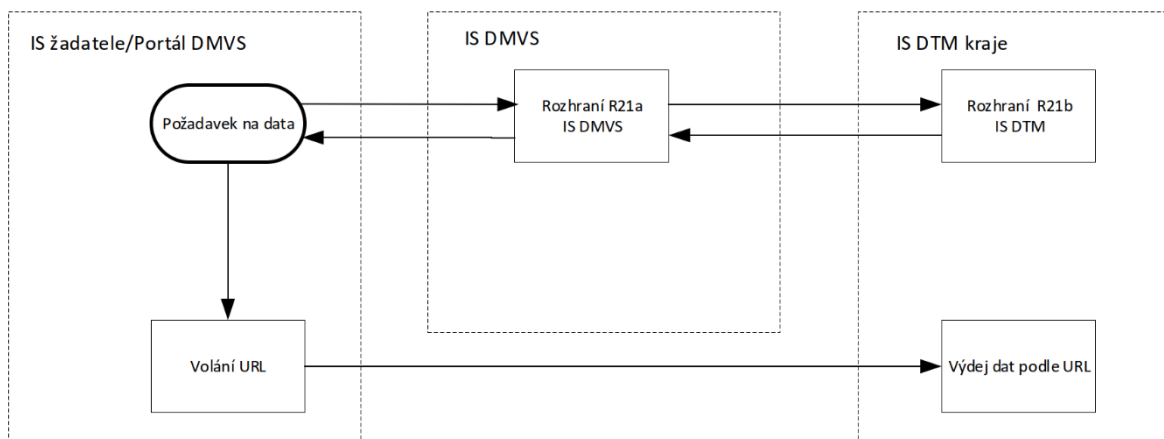
Popis	Služba zajišťuje odpověď na požadavek o výdej předpřipravených neveřejných stavových dat za výdejní jednotky kraje (obec nebo správní obvod Hlavního města Prahy) nebo výdej předpřipravených neveřejných změnových dat za celý kraj."
Poskytuje	IS DMVS
Volá	IS DTM kraje
Typ služby	WS se synchronním zpracováním
Vstup	Operace 1 - výsledek výdeje neveřejných stavových datových sad i operace 2 - výsledek výdeje neveřejných změnových datových sad <ul style="list-style-type: none"> - ID požadavku - označení kraje - výsledek žádosti - v případě zamítnutí: odůvodnění - v případě vyřízení: URL pro stažení dat a metadata souboru
Výstup	Obě operace: ID požadavku

R21a) Služba pro získání veřejné části obsahu DTM

Název	DMVS – stahování DTM
Popis	Služba umožňuje získat stavová a změnová veřejná data DTM oproti stavu v předdefinovaných výdejových jednotkách.
Poskytuje	IS DMVS pomocí DTM kraje
Volá	<ul style="list-style-type: none"> - veřejnost/anonymní uživatelé (jen www rozhraní) - registrované subjekty
Typ služby	<ul style="list-style-type: none"> - WS se synchronním zpracováním - www rozhraní - REST API
Vstup	<p>Operace 1 (stavová data):</p> <ul style="list-style-type: none"> - ID žadatele - specifikace dat <ul style="list-style-type: none"> o výdejní jednotky (kódy obcí/správních obvodů Prahy (SOP)/krajů) o období - datum (pokud není specifikováno, budou vydány všechny dostupné stavové datové sady) o typ obsahu (ZPS, DI, TI) <p>Operace 2 (změnová data):</p> <ul style="list-style-type: none"> - ID žadatele - specifikace dat <ul style="list-style-type: none"> o výdejní jednotka (kódy krajů) o období - datum, od kterého jsou požadovány změny (budou vydány všechny dostupné změnové balíčky od určeného data až po aktuální datum) o obsah (ZPS, DI, TI)
Výstup	Operace 1 i 2:

	<ul style="list-style-type: none"> - označení kraje - stav zpracování žádosti - v případě, že jsou již dostupná data: URL pro stažení dat a metadata souborů
--	---

Balíčky - veřejné (synchronní služba)



Obrázek 6 - Průběh zpracování a poskytování výdejních souborů veřejných dat

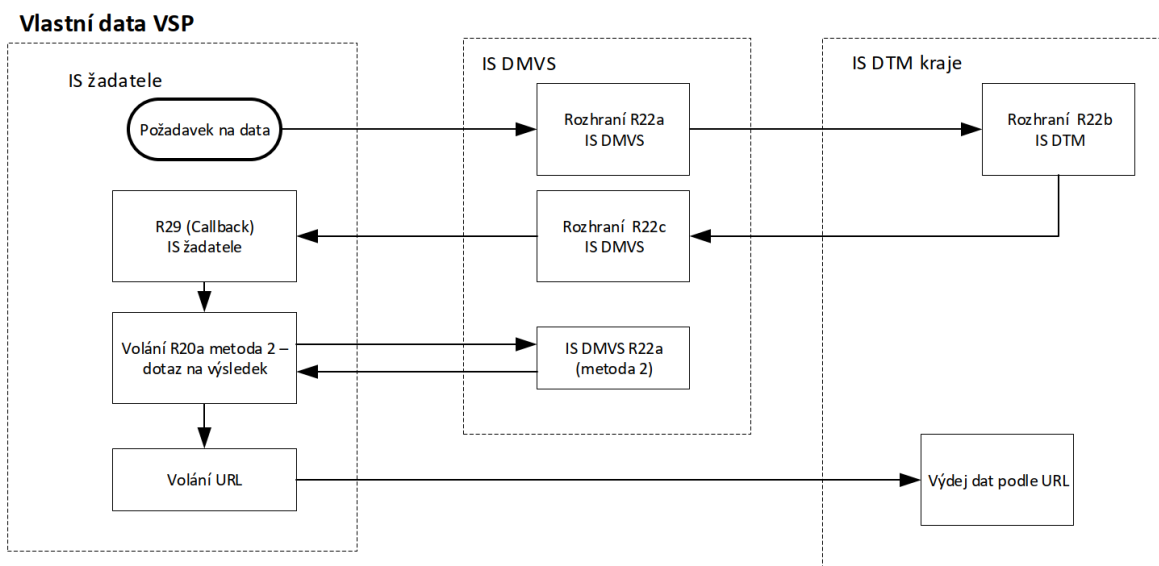
R21b) Služba získání URL pro výdej předpřipravených datových sad veřejných dat

Název	DTMK – získání URL
Popis	Služba umožňuje IS DMVS získat z IS DTM kraje URL pro stažení dat požadovaných uživatelem pomocí služby R21a.
Poskytuje	DTM kraje
Volá	IS DMVS
Typ služby	WS se synchronním zpracováním
Vstup	<p>Operace 1 (stavová data):</p> <ul style="list-style-type: none"> - identifikace žadatele - pro fyzické osoby: <ul style="list-style-type: none"> o jméno o příjmení o datum narození o adresa pobytu - identifikace žadatele - pro právnické osoby: <ul style="list-style-type: none"> o ičo o název o sídlo - specifikace dat <ul style="list-style-type: none"> o výdejní jednotky (kódy obcí/správních obvodů Prahy (SOP)/krajů) o období - datum (pokud není specifikováno, bude vydána poslední dostupná sada) o obsah (ZPS, DI, TI)

	<p>Operace 2 (změnová data):</p> <ul style="list-style-type: none"> - identifikace žadatele (shodně s operací 1) - specifikace dat <ul style="list-style-type: none"> o období - datum, od kterého jsou požadovány změny (budou vydány všechny změnové balíčky od určeného data až po aktuální datum) o obsah (ZPS, DI, TI)
Výstup	<p>Obě operace:</p> <ul style="list-style-type: none"> o URL adresy pro stažení dat a metadata souborů (formát, název, velikost, datum vyhotovení, datum, do kdy bude sada dostupná)

R22a) Služba pro stahování dat vlastní sítě

Název	DMVS – stahování dat vlastní sítě VSP
Popis	Služba umožňuje stažení dat vlastní sítě VSP
Poskytuje	IS DMVS pomocí DTM kraje
Volá	Registrované subjekty
Typ služby	WS s asynchronním zpracováním
Vstup	<p>Operace 1 - požadavek na výdej dat:</p> <ul style="list-style-type: none"> - ID žadatele - kódy krajů, kterých se požadavek týká - specifikace dat <ul style="list-style-type: none"> o území výdeje (kraj/polygon - nepovinně) o datum platnosti <p>Operace 2 - čtení výsledku:</p> <ul style="list-style-type: none"> - ID požadavku
Výstup	<p>Operace 1:</p> <p>ID požadavku</p> <p>Operace 2:</p> <ul style="list-style-type: none"> - Stav požadavku - v případě přijetí výsledek, URL souboru s daty, metadata - v případě odmítnutí odůvodnění
Získání odpovědi	Žádající subjekt zavolá druhou operaci téže služby a jako parametr uvede dříve získané ID požadavku. Operace vrátí stav požadavku nebo způsob vyřízení a v případě kladného vyřízení také odkaz na soubor JVF DTM (jeho stažení si klient zajišťuje sám).



Obrázek 8 - Průběh zpracování a poskytování výdejních souborů vlastních dat VSP

R22b) Služba získání URL pro výdej dat vlastní síť

Název	DTMK – získání URL vlastní síť VSP
Popis	Služba umožňuje IS DMVS předat do IS DTM kraje požadavek na data zasláný uživatelem pomocí služby R22a.
Poskytuje	DTM kraje
Volá	IS DMVS
Typ služby	WS s asynchronním zpracováním
Vstup	<ul style="list-style-type: none"> - ID podání - ID subjektu - specifikace dat <ul style="list-style-type: none"> o území výdeje - polygon (volitelně; pokud není uvedeno, je požadován výdej za celý kraj) o datum platnosti
Výstup	ID požadavku (vlastní odpověď je předána pomocí WS R22c)

R22c) Služba předání URL pro výdej dat vlastní síť

Název	DMVS – předání URL pro výdej dat vlastní síť
Popis	Služba zajišťuje informování IS DMVS po vyhotovení JVF na žádost vlastníka DTI (požadavek se zadává službou R22b) v IS DTM a předání URL, na které jsou data dostupná.
Poskytuje	IS DMVS
Volá	IS DTM kraje
Typ služby	WS se synchronním zpracováním

Vstup	<ul style="list-style-type: none">- ID podání- označení kraje- výsledek- v případě zamítnutí: odůvodnění- v případě přijetí: URL pro stažení dat a metadata souboru
Výstup	ID požadavku

9 Rozhraní pro podpůrné služby IS DMVS

Rozhraní zajišťuje podpůrné služby pro využívání IS DMVS.

R23b) Služba pro získání stavů zpracování požadavků u služeb s asynchronním zpracováním

Název	DMVS – čtení stavu zpracování požadavků
Popis	Služba bude vracet stav zpracování požadavků pro daný subjekt
Poskytuje	IS DMVS
Volá	Registrované subjekty
Typ služby	WS se synchronním zpracováním
Vstup	ID subjektu Volitelný filtr podle: <ul style="list-style-type: none"> - stavu požadavku - typu požadavku (název služby, na základě které požadavek vznikl) - času vytvoření (interval od-do)
Výstup	Seznam všech požadavků odpovídajících filtru ve formátu: <ul style="list-style-type: none"> - ID požadavku - stav požadavku - služba, na základě které požadavek vznikl - čas vytvoření
Omezení	<ul style="list-style-type: none"> - maximální počet vrácených záznamů je 200. Pokud je dosažen, služba vrátí varování (viz Tabulka 1 - Příklad číselníku hlášení kód 202) - interval volání (pooling) je maximálně 1/minutu pro subjekt

R24a) Informační služba pro publikaci centrálních číselníků a konfigurací

Název	DMVS – čtení číselníků
Popis	Služba bude publikovat obsah centrálních číselníků (konfigurací).
Poskytuje	IS DMVS
Volá	<ul style="list-style-type: none"> - veřejnost/anonymní uživatelé (jen www rozhraní) - registrované subjekty
Typ služby	WS se synchronním zpracováním www rozhraní
Vstup	Specifikace požadovaných číselníků nebo jiných výstupů: WS - jednotlivé operace: <ul style="list-style-type: none"> - čtení verze JVF: číslo požadované verze (pokud se nezadá, je vrácena aktuální verze) - seznam verzí JVF: žádné vstupní údaje - čtení číselníku: označení číselníku, volitelně číslo verze - seznam číselníků: žádné vstupní údaje - seznam certifikátů IS DMVS pro autentizaci vůči IS subjektů a IS DTM: žádné vstupní údaje

	<p>www rozhraní:</p> <ul style="list-style-type: none"> - zobrazení seznamu číselníků - zobrazení záznamů vybraného číselníku - stažení vybraného číselníku ve formě xml souboru - stažení všech číselníků ve formě zip archivu s xml soubory - přehled změn v číselnících od určeného data - zobrazení čísla aktuální verze JVF - stažení zip archivu s aktuální verzí definice JVF DTM - přehled změn JVF proti předchozí verzi (jen textový popis) - certifikáty IS DMVS pro autentizaci vůči IS subjektů a IS DTM
Výstup	<p>Požadovaný obsah - podle operací WS:</p> <ul style="list-style-type: none"> - čtení verze JVF: ZIP soubor s definicí verze JVF DTM - seznam verzí JVF: seznam verzí JVF, ke každé verzi vrací označení verze, platnost od, platnost do a popis verze. - čtení číselníku: označení verze, platnost, popis verze a obsah číselníku - seznam číselníků: ke každému číselníku vrací jeho ID, název a strukturu (atributy), označení platné verze, platnost - seznam certifikátů IS DMVS: seznam všech evidovaných certifikátů, ke každému certifikátu datum začátku používání, platnost, obsah PEM certifikátu. <p>Pro www rozhraní je vracen adekvátní obsah.</p>

R24b) Informační služba pro publikaci provozních informací

Název	DMVS – čtení provozních informací
Popis	Služba bude publikovat informace o stavu komponent IS a další provozní informace.
Poskytuje	IS DMVS
Volá	<ul style="list-style-type: none"> - veřejnost/anonymní uživatelé (jen www rozhraní) - registrované subjekty
Typ služby	<ul style="list-style-type: none"> - www rozhraní - RSS kanály
Vstup	Specifikace požadovaných informací
Výstup	<p>Variantně dle požadavku na vstupu:</p> <ul style="list-style-type: none"> - provozní informace (odstávky, instalace nových verzí atd.) - změny v číselnících - změny JVF - změny IS DMVS (nová verze atd.) - změny v autentizačních certifikátech IS DMVS (zneplatnění certifikátu, nový certifikát, změna certifikační autority atd.) <p>(v případě RSS kanálů bude pro každý výše uvedený typ zvláštní kanál)</p>

R27a) Služba pro vyhotovení JVF dle zadaných parametrů

Název	DTMK – vyhotovení JVF
-------	-----------------------

Popis	Služba umožňuje předat požadavek na data DTM v území vymezeném polygonem a případně dalšími filtry. Slouží pro předání žádosti vytvořené službou R19 z IS DMVS do IS DTM.
Poskytuje	IS DTM kraje
Volá	IS DMVS
Typ služby	WS s asynchronním zpracováním
Vstup	<p>Operace 1 - výdej veřejných dat:</p> <ul style="list-style-type: none"> - ID podání - žadatel (identifikační údaje a adresa) - datum platnosti - specifikace typu dat (ZPS, DI, TI) - polygon pro vymezení území - požadovaný formát dat - u www rozhraní volba, zda má být po vyhotovení zaslán informační e-mail, že jsou data připravena ke stažení <p>Operace 2 - výdej neveřejných dat:</p> <ul style="list-style-type: none"> - ID podání - ID žadatele - status žadatele (VSP nebo oprávněný žadatel) - odůvodnění žádosti (právní předpis, příloha prokazující oprávněnost žádosti, účel) - polygon pro vymezení území - požadovaný formát dat - u www rozhraní volba, zda má být po vyhotovení zaslán informační e-mail, že jsou data připravena ke stažení
Výstup	ID požadavku (obě operace)
Získání odpovědi	Po zpracování IS DTM kraje data uloží ve svém úložišti a informuje IS DMVS pomocí rozhraní R27b, v metadatech uvede ID požadavku. Data budou v úložišti uchována pouze po určitou dobu, která bude určena správcem IS DMVS.

R27b) Služba informování o vyhotovení JVF

Název	DMVS – vyhotovení JVF
Popis	Služba zajišťuje informování IS DMVS po vyhotovení JVF na žádost (požadavek se zadává službou R27a) v IS DTM a předání URL, na které jsou data dostupná. Pro veřejná a neveřejná data jsou samostatné operace (srv. R27a).
Poskytuje	IS DMVS
Volá	IS DTM kraje
Typ služby	WS se synchronním zpracováním
Vstup	<p>(shodný pro obě operace)</p> <ul style="list-style-type: none"> - ID podání - označení kraje

	<ul style="list-style-type: none"> - výsledek (žádost schválena/odmítnuta) - v případě zamítnutí: odůvodnění - v případě schválení: URL pro stažení dat
Výstup	(shodný pro obě operace) ID požadavku

R28) Služba PROBE

Název	DTMK – PROBE
Popis	Služba pro zjištění stavu funkčnosti DTM kraje.
Poskytuje	IS DTM kraje
Volá	IS DMVS
Typ služby	WS se synchronním zpracováním
Vstup	-
Výstup	Stav IS DTM kraje: <ul style="list-style-type: none"> - stav (funkční/nefunkční) - seznam požadavků (typy požadavků a k nim počty požadavků daného typu čekajících ve frontě a zpracovaných za 24 hodin) - informace o naposled úspěšně proběhlém generování stavových i změnových dat a čas příštího plánovaného spuštění
Omezení	Interval volání (pooling) je maximálně 1/minutu pro subjekt.

R29) Callback

IS DMVS vystaví specifikaci (WSDL+XSD) rozhraní pro službu callback. Pokud bude chtít klientský IS callback využívat, musí toto rozhraní implementovat a provést jeho registraci ve správě údajů subjektu.

Autentizace bude probíhat certifikátem IS DMVS.

Název	DTMK – Callback
Popis	Služba umožňuje informovat IS, který vyvolal zpracování požadavku, o jeho dokončení (resp. obecně o změně stavu).
Poskytuje	Registrovaný subjekt
Volá	IS DMVS
Typ služby	WS se synchronním zpracováním
Vstup	<ul style="list-style-type: none"> - ID požadavku - stav požadavku - typ požadavku
Výstup	ID požadavku

10 Rozhraní pro prohlížeč webové služby

DTM kraje musí poskytovat WMS služby pro prezentaci DTM + zobrazení změn (GP + zaslaných podkladů). IS DMVS tyto služby agreguje z krajů a kombinuje s daty získanými přes WMS poskytující ortofoto.

R25) Prohlížeč WMS služba (centrální) pro poskytování dat DTM

Název	DMVS – WMS prohlížeč služba
Popis	Služba bude poskytovat data DTM, a to na základě provolání 14 krajských WMS služeb.
Poskytuje	IS DMVS
Volá	Veřejnost a geoportál DMVS
Typ služby	OGC WMS 1.3.0
Vstup	Dle specifikace OGC
Výstup	Dle specifikace OGC

R26) Prohlížeč WMS služba (krajská) pro poskytování dat DTM

Název	DTMK – WMS prohlížeč služba
Popis	Služba bude poskytovat data DTM z příslušného kraje
Poskytuje	IS DTM kraje
Volá	IS DMVS
Typ služby	OGC WMS 1.3.0
Vstup	Dle specifikace OGC
Výstup	Dle specifikace OGC

Prohlížeč WMS služba bude:

- poskytována podle standardu OGC (<https://www.opengeospatial.org/standards/wms>),
- podporovat operace GetMap, GetCapabilities, GetFeatureInfo,
- poskytovat data po vrstvách, jednotlivé prvky budou vizualizovány podle značkového klíče.